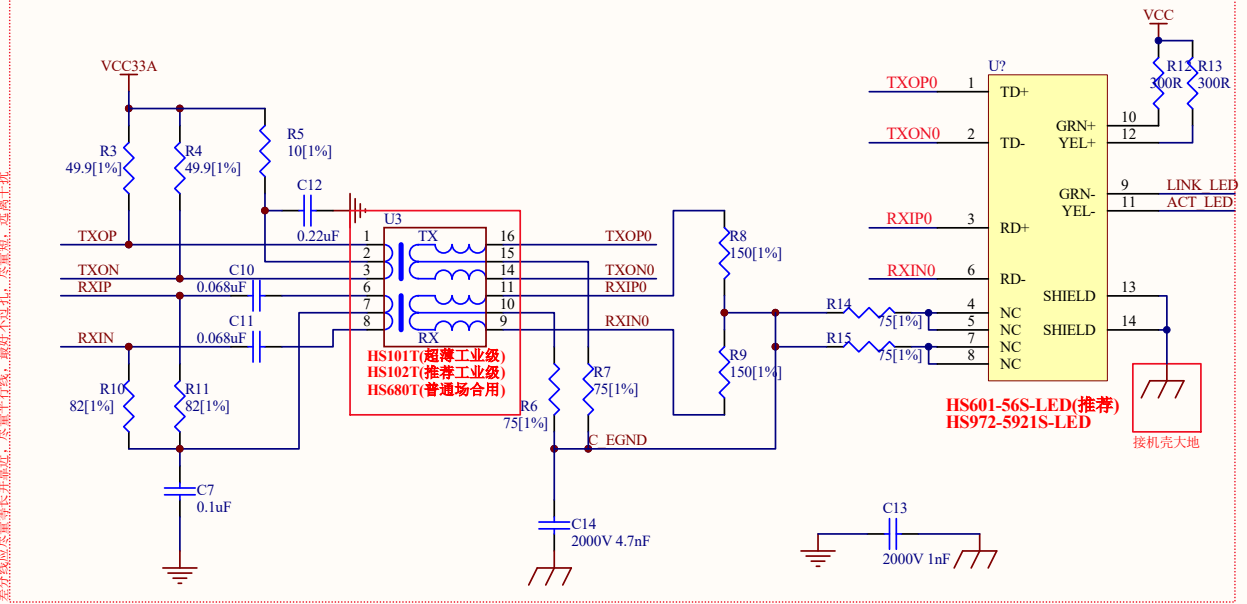


下面框图远离数字信号布线、高频、大电流、电源、电源插座、继电器等



浩然电子可配套提供工业级变压器&RJ45座和晶振等核心器件



自己设计电路，只需要连接VCC和J1-1~J1-6即可，中断方式可连J1-7



项目名称 W5500独立变压器原理图 (HS102T)
 公司网址 www.hschip.com
 联系电话 028-86127089 0755-86066647
 技术邮箱 support@hschip.com
 WIZnet官方一级代理商，代理WIZnet全系产品