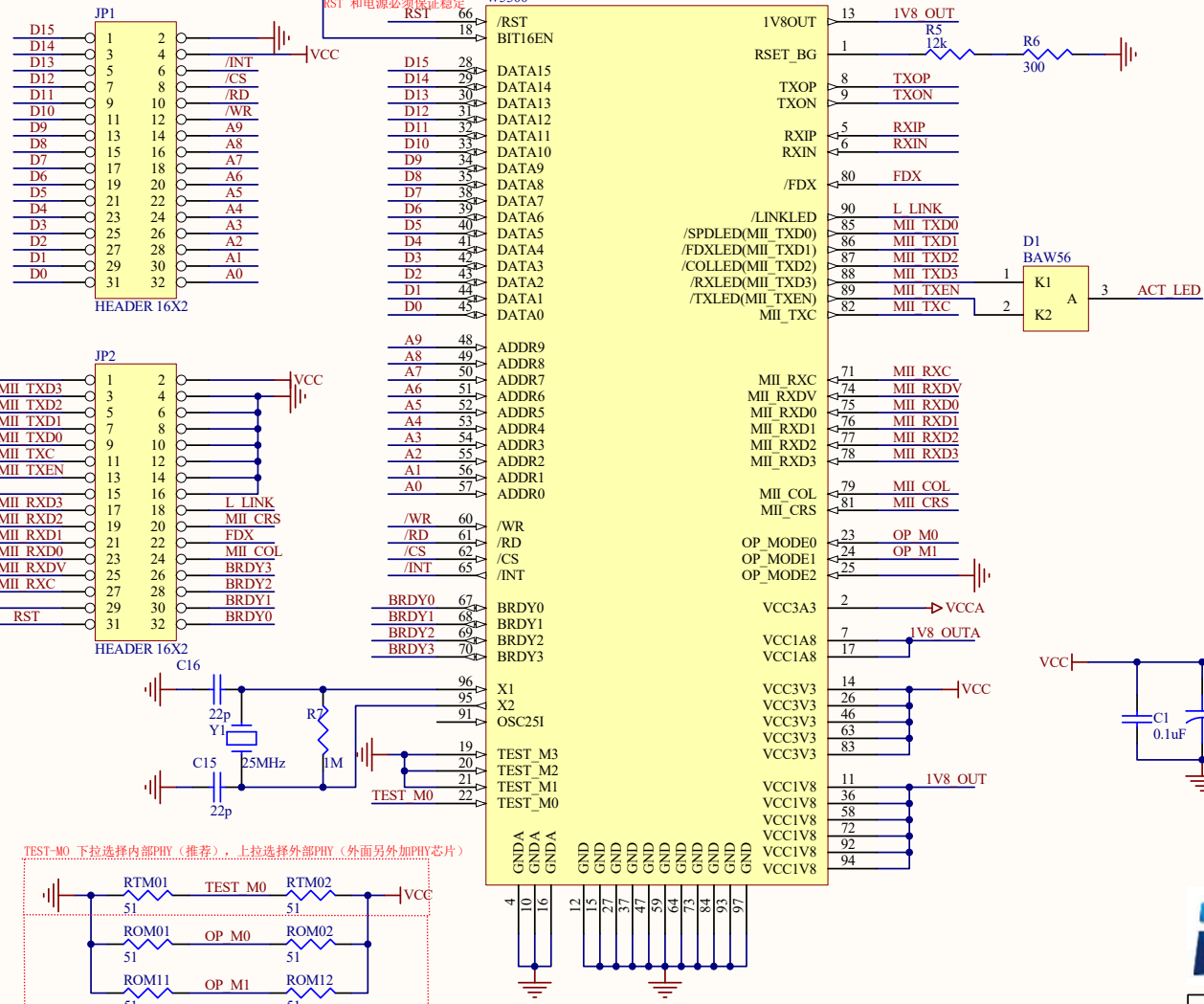
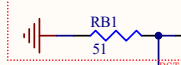
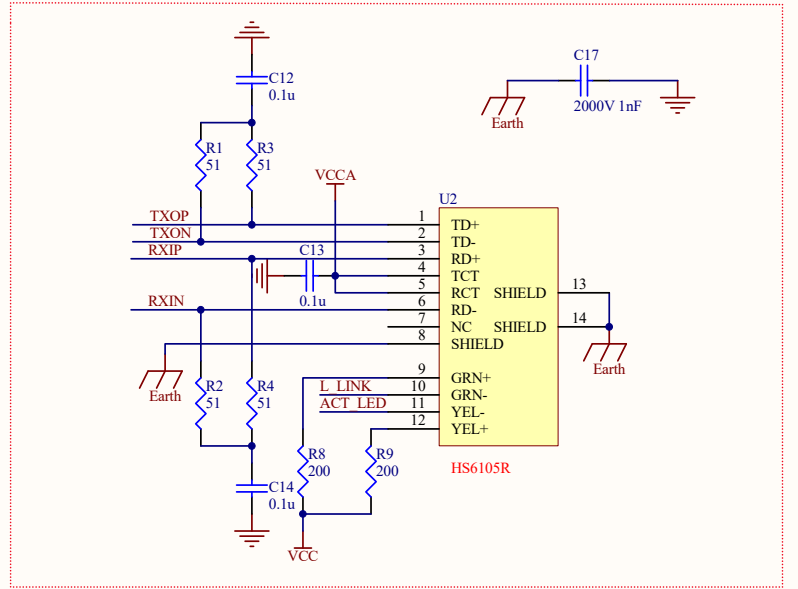


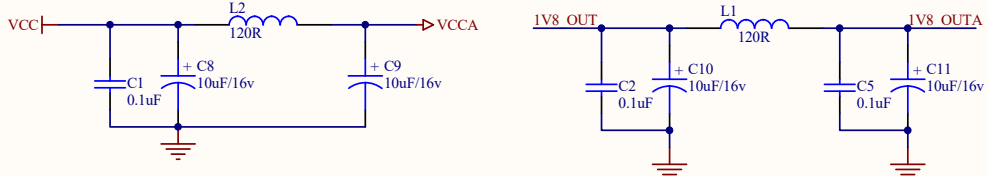
接上拉16位模式，接下拉8位模式。（如采用HS-NM5300N模块默认16位模式，直接焊接模块上RS电阻（0-200欧）可切换为8位模式。）



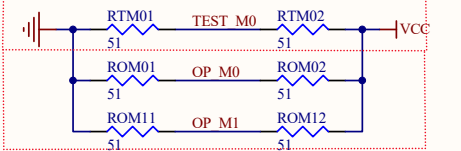
差分线与变压器远离数字信号布线、高频、大电流、电源、电源插座、继电器等



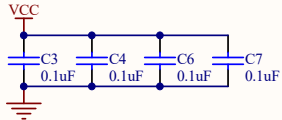
浩然电子可配套提供工业级变压器&RJ45座和晶振等核心器件



TEST_M0 下拉选择内部PHY（推荐），上拉选择外部PHY（外面外加PHY芯片）



OP_M0 和OP_M1接均接下拉为全功能自适应（推荐使用）
OP_M0接上拉 和OP_M1接下拉为100M自动握手
OP_M0接下拉 和OP_M1接上拉为10M自动握手



项目名称 W5300集成变压器（HS6105R）
公司网址 www.hschip.com
联系电话 028-86127089 0755-86066647
技术邮箱 support@hschip.com
WIZnet官方一级代理商，代理WIZnet全系列产